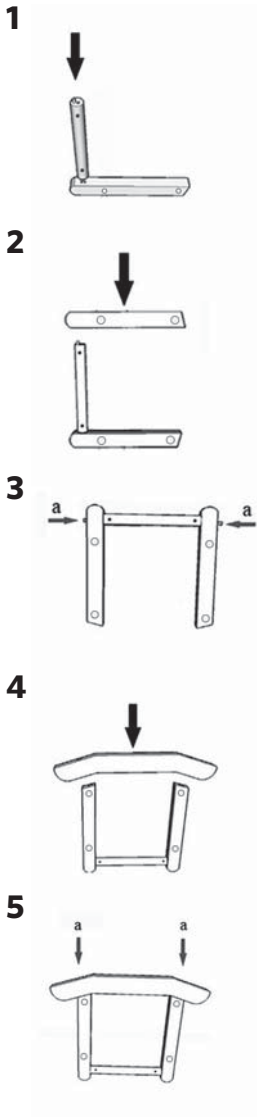
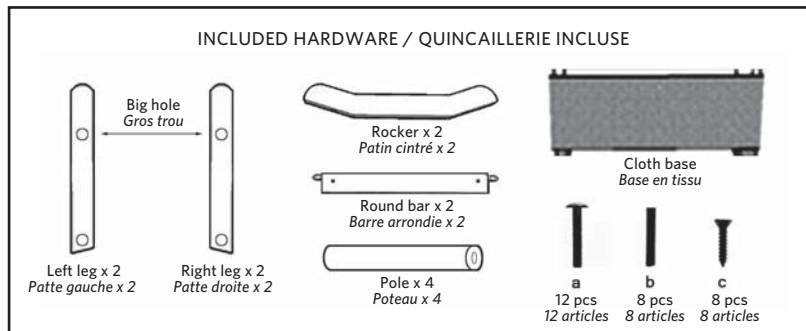


baby&child

RESTORATION HARDWARE

MOSES BASKET STAND ASSEMBLY INSTRUCTIONS / INSTRUCTIONS DE ASSEMBLAGE



During assembly, make sure that the following holes are turned inwards:

1. big hole on left and right side legs;
2. screw hold on round bar.

Au cours du montage, s'assurer que les trous suivants sont tournés vers l'intérieur:

1. gros trous des pattes de gauche et de droite;
2. trou de vis sur la barre arrondie.

3. Apply pressure when turning the screw.

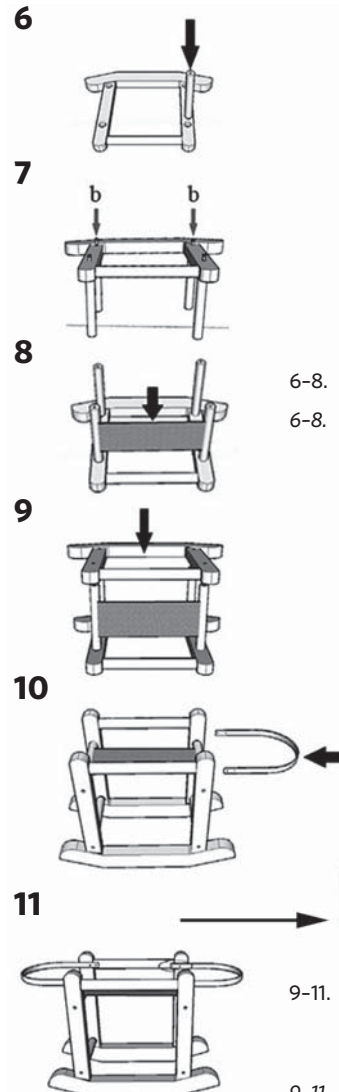
3. Appliquer de la pression en tournant la vis.

4-5. Lock both the side legs to the vertical frame tightly. Apply pressure when turning the screw into the drill hole. The screw and drill holes were engineered to be a close fit in order to provide stability.

Repeat steps 1-5.

4-5. Verrouiller les deux pattes latérales au bâti vertical en serrant bien. Appliquer de la pression en tournant la vis dans le trou percé. La vis et les trous percés ont été conçus pour un ajustement très serré dans le but d'assurer la stabilité de l'ensemble.

Répéter les étapes de 1 à 5.



6-8. Add cloth base.

6-8. Installer la base en tissu.

9-11. Check to insure basket stand is balanced. Make adjustments as needed.

9-11. Vérifier afin d'assurer que le support du panier est en équilibre. Faire les ajustements nécessaires.